

STAVKA #: _____

MODEL #: _____

NAZIV #: _____

SIS #: _____

AIA #: _____

**602179 (EVP12D)**Vakuumska pakirka, 12 m³/h,
stolna, digitalni zaslon
(dostupno od lipnja 2022.)

Kratke specifikacije

Br. stavke: _____

Stolni model od nehrđajućega čelika 304 AISI s prozirnim kupolastim poklopcem od PMMA pleksiglasa. Visokoprecizni senzor apsolutnog vakuuma za kontrolu razine vakuuma koji ne zahtijeva kalibraciju. Komora za vakumiranje sa zaobljenim kutovima za lako čišćenje. Digitalni kontrolni panel s 10 prilagodljivih korisničkih programa (vakuumiranje, ekstra vakuumiranje, vrijeme zatvaranja, postotak plina), uključujući ciklus za staklenke i 1 prilagodljivi ciklus za odzračivanje. Moguće vanjsko vakuumiranje u vrećicama ili posudama. Zaslon prikazuje poruku upozorenja ako se otkrije kvar (npr. potreban ciklus čišćenja ulja). Uključene 2 PE ploče za punjenje. Brtvena letvica dužine 310 mm. Jednostavan pristup radi popravka kroz zglobni otvor na kućištu. Dostupan je dodatni pisač naljepnica s Bluetoothom radi usklađenosti s normama HACCP.

Glavne značajke

- Stolna vakuumska pakirka s podmazanom vakuumskom pumpom.
- Nadzor razine vakuumiranja zahvaljujući visokopreciznom senzoru apsolutnog vakuuma koji ne zahtijeva kalibraciju.
- Komora za vakuumiranje izrađena od hidroformiranoga nehrđajućeg čelika ravnomjerne debljine sa zaobljenim kutovima za lako čišćenje.
- Čvrsti, prozirni poklopac od PMMA-a (pleksiglas) sa zaobljenim rubovima, otvara se automatski po završetku ciklusa.
- Kontrolni panel otporan na tekućine, vlagu, prljavštinu i prašinu.
- 10 prilagodljivih programa (vakuumiranje, ekstra vakuumiranje, vrijeme zatvaranja, postotak plina).
- 1 ciklus vakuumiranja za staklenke/spremnike.
- 1 prilagodljivi ciklus za odzračivanje.
- Prilagodljivo vrijeme zatvaranja 0,1 do 6 sekundi.
- Poseban ciklus čišćenja ulja pumpe (H2Out).
- Automatsko upozorenje ako je potrebno hlađenje namirnica (vruće), u slučaju pogreške u procesu pakiranja, nedostatka plina, potrebne zamjene ulja.
- Unaprijed prilagođen za vanjsko vakuumsko pakiranje u spremnike povezivanjem posebne cijevi na mlaznicu za izvlačenje zraka (dostupno kao rezervni dio).
- Uključene 2 PE ploče za punjenje.
- Brtvena letvica 310 mm, jednostavno uklanjanje radi čišćenja.
- Uređaj je pripremljen za spajanje na sustav inertnog plina.

Konstrukcija

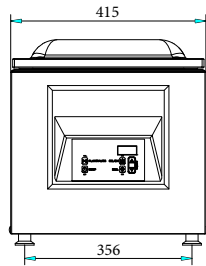
- U potpunosti izrađen od 304 AISI nehrđajućeg čelika.
- Jednostavan pristup radi popravka kroz zglobni otvor na kućištu.

Opcijska dodatna oprema

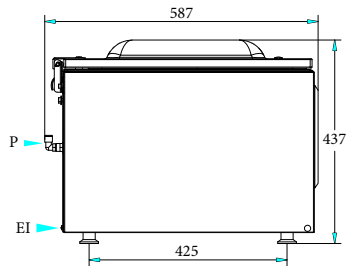
- Nagnuta polica za usisavanje PNC 650240
tekućina, 300 mm (za modele
s 310 mm brtvenom letvicom
ili više njih)
- Kolica od nehrđajućega PNC 650242
čelika 570x630x700 mm (H)
- Pisač naljepnica, Bluetooth, PNC 650243
za naljepnice 50x60 mm sa
zaslonom na engleskom i
talijanskom. Mora se koristiti
uz raspoloživu aplikaciju APP.

ODOBRENJE: _____

Prednja/e

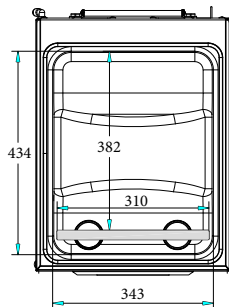


Bočna/o

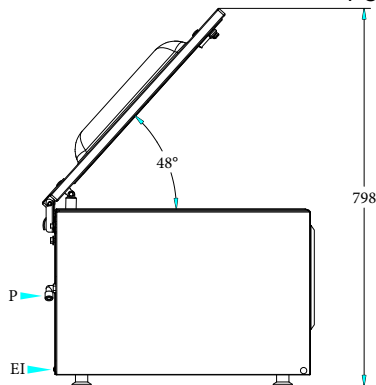


EI = Električni priključak

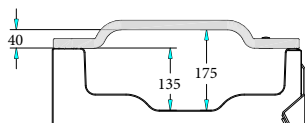
Gornja/e



Perspective



Other



Električki

Napon napajanja:

602179 (EVP12D)

220/240 V/1N ph/50-60 Hz

Ukupna snaga:

0.7 kW

Ključne informacije:

Kapacitet korita:

19 lt

Pumpa:

 12 m³/h

Kapacitet:

19 kg

Pozicija grijanog spoja:

Prednje

Duljina grijanog spoja:

310 mm

Maksimalne dimenzije komore (komora+ poklopac):

434 x 343 x 175 mm

Uporabljive dimenzije komore:

382 x 343 x 135 mm

Broj ploča za punjenje:

2

Plinske dizne:

2

Vanjske dimenzije, širina:

415 mm

Vanjske dimenzije, dubina:

587 mm

Vanjske dimenzije, visina:

437 mm

Neto težina (kg):

46.5

 Jedinice za vakuumsko pakiranje
 Vakumska pakirka 12m³/h stolna

 Tvrtka zadržava pravo promjene bez prethodne najave.
 Sve informacije bile su točne u vrijeme tiskanja.